

PEMBERITAHUAN

**Relokasi Special Pusat Pemberian Vaksin (SPPV)
Hospital Melaka dari Bilik Meranti Hospital Melaka
ke Masjid Al Azim, Melaka Khusus untuk Pesakit
Hospital Melaka**

- Lokasi Baru : Auditorium Al Azim dan Ruang Legar
Masjid Al Azim**
- Waktu Operasi : 14 Jun hingga 30 Ogos 2021**
(Tidak termasuk Sabtu, Ahad dan Cuti Kelepasan Am)
- Masa Operasi : 8.00 pagi hingga 4.30 petang**
(Isnin hingga Jumaat)

Dengan Kerjasama :

**Kerajaan Negeri Melaka, Jabatan Agama Islam Melaka (JAIM),
Jabatan Kesihatan Negeri Melaka (JKNM) dan
Ahli Lembaga Pelawat Hospital (ALP) Hospital Melaka**

*** Sila rujuk tarikh temuanji di aplikasi MySejahtera**



Temujanji Vaksin Spesial Pusat Pemberian Vaksin (SPPV) Masjid Al Azim, Melaka

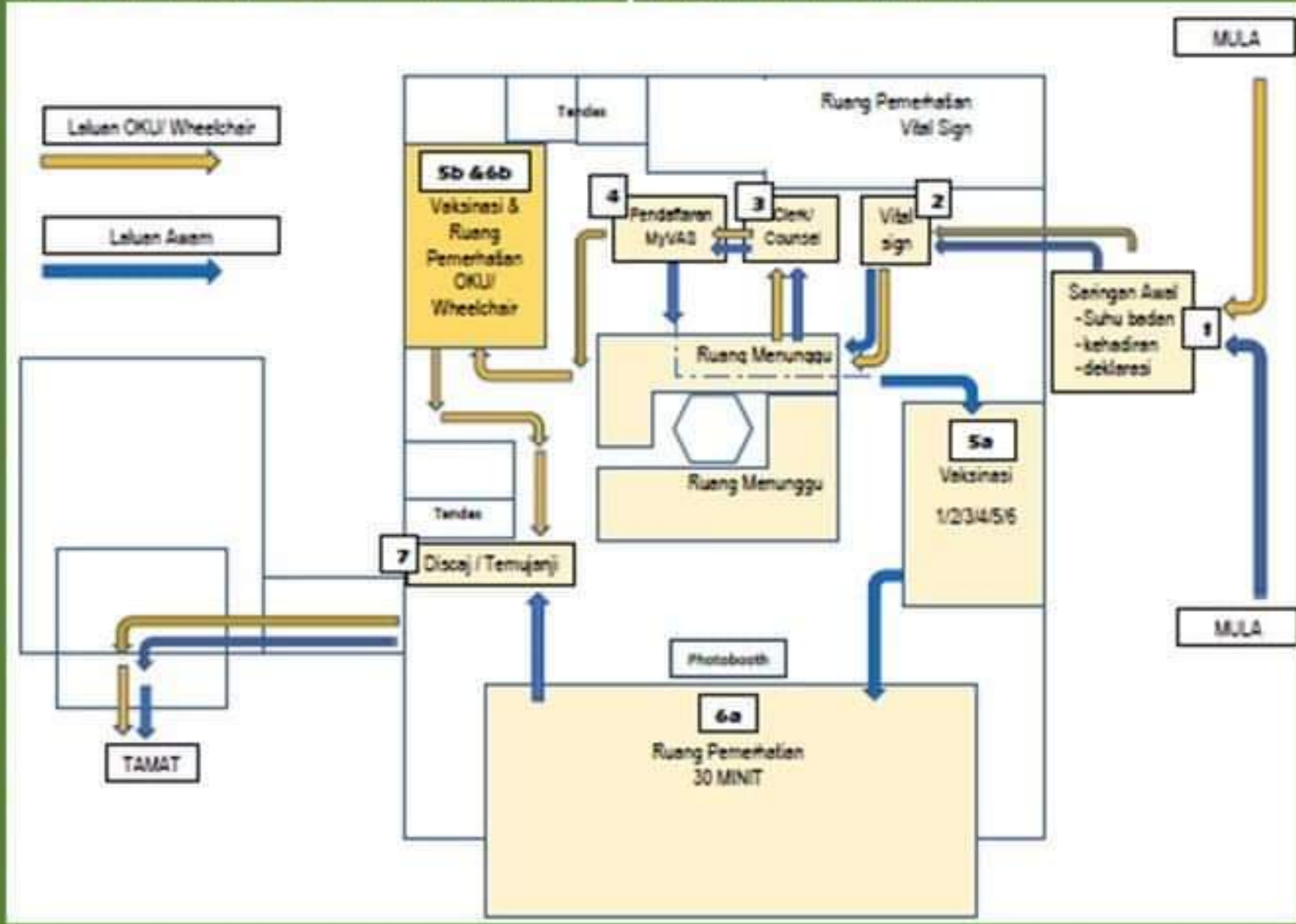


PERINGATAN PENTING

- Pastikan penerima vaksin hadir bersama seorang (1) peneman dengan memakai pelitup muka sepanjang masa dan jaga jarak fizikal 1 meter.
- Memakai pakaian yang bersesuaian untuk suntikan di lengan dan sopan ketika berada dalam kawasan SPPV.
- Perlu menanggalkan kasut dan selipar ketika memasuki SPPV. Bekas simpanan kasut/selipar perlu dibawa bersama.
- Pastikan anda telah makan/minum terlebih dahulu. Makanan dan minuman tidak dibenarkan dalam SPPV.
- Pastikan anda telah menggunakan tandas sebelum tiba di SPPV.
- Semua penerima vaksin dan peneman perlu menjalani saringan di Ruang Legar Masjid Al Azim, Melaka.
- Peneman dibenarkan bersama penerima vaksin ketika proses vaksinasi.
- Sila beredar dengan segera setelah tamat urusan vaksinasi.
- Sila letak kenderaan di ruangan parkir yang telah ditetapkan.

Sekiranya GAGAL menghadiri temujanji vaksinasi, sila hubungi Unit Kesihatan Awam Hospital Melaka di talian 06-2892344 sambungan 2062

Pelan Lantai SPPV Masjid Al-Azim



PERGERAKAN PENERIMA VAKSIN (PV) DI AUDITORIUM DAN RUANG LEGAR MASJID AL-AZIM

